

34 6826

ПЕЧЬ МИКРОВОЛНОВАЯ

ПАСПОРТ

АВДБ.687240.115-01 ПС

Печь микроволновая АВДБ.687240.115-01 (далее печь) произведена на базовой основе печи микроволновой P70H20SP-ZS.

Печь доработана по технической документации АВДБ.687240.115-01 до группы воздействия внешних механических факторов М25 по ГОСТ 17516.1-90 и предназначена для установки и эксплуатации на пассажирских вагонах подвижного состава железных дорог в условиях повышенных транспортных вибраций.

Перед эксплуатацией необходимо внимательно ознакомиться с руководством по эксплуатации предприятия-изготовителя печи микроволновой P70H20SP-ZS.

1 Основные сведения об изделии

Печь предназначена для приготовления пищи, разогревания и размораживания пищевых продуктов. Печь дополнительно оборудована установочными элементами для неподвижного закрепления на плоской горизонтальной поверхности и реле температуры (см. рис.1).

2 Основные технические данные

2.1 Напряжение питания 220 ($\pm 20\%$) В переменного тока частотой 50 ($\pm 2\%$) Гц.

2.2 Максимальная потребляемая мощность – 1200 Вт.

2.3 Мощность СВЧ-излучения – 700 Вт.

2.4 Частота магнетрона – 2450 МГц.

2.5 Объем печи – 20 л.

2.6 Вес – не более 12 кг.

2.7 Корпус печи микроволновой - цвет нержавеющей сталь.

2.8 Материал камеры печи - нержавеющая сталь.

2.9 Диаметр стеклянного подноса 245 мм.

2.10 Содержание драгоценных материалов: серебро 0.3161 г.

2.11 Назначенный срок службы печи составляет 20 лет с даты выпуска при соблюдении правил эксплуатации, указанных в руководстве по эксплуатации предприятия-изготовителя печи микроволновой P70H20SP-ZS и настоящем

паспорте (раздел 5), и при проведении планового технического обслуживания (раздел 9).

2.12 Условия эксплуатации:

Диапазон рабочих температур от плюс 5 °С до плюс 45 °С. Работоспособность сохраняется после пребывания в нерабочем состоянии при температуре до минус 50 °С.

3 Комплектность

3.1 Комплектность поставки указана в таблице 1

Таблица 1

Наименование	Кол-во
Печь микроволновая АВДБ.687240.115-01	1 шт
Роликовая подставка	1 шт
Стеклянный поднос	1 шт
Инструкция по эксплуатации предприятия-изготовителя	1 шт
Паспорт АВДБ.687240.115-01 ПС	1 шт
Упаковка	1 шт

4 Подготовка изделия и порядок работы

4.1 Перед установкой на вагон необходимо осмотреть корпус печи и кабель питания на отсутствие механических повреждений.

4.2 Печь, находившуюся при отрицательной температуре, перед включением необходимо выдержать в течение 2-х часов при температуре выше плюс 18 °С.

ВНИМАНИЕ! Изделие оборудовано реле температуры и не включится ниже плюс 5 °С. Следите, чтобы переключатель таймера на панели управления находился в положении "0". Запрещается включение печи без нагрузки (пустой).

4.3 Закрепление печи (см. рис.1) осуществляется через отверстия в неподвижном основании с помощью крепежных элементов диаметром 8 мм (см. рис.1 вид А).

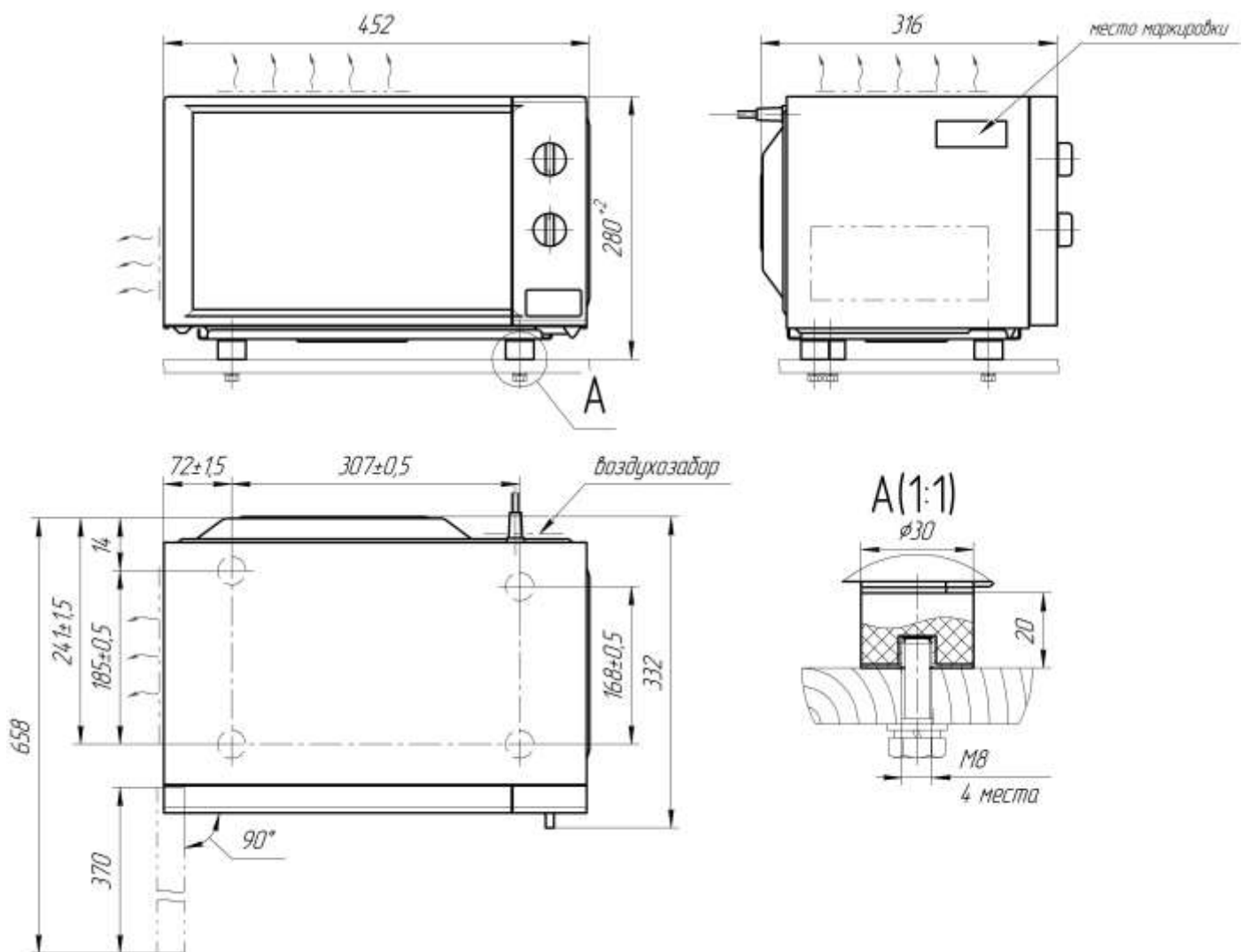


Рисунок 1 - Габаритные и установочные размеры печи

4.4 При установке печи не перекрывать вентиляционные отверстия и обеспечить зазоры не менее 70-80 мм у задней и боковых стенок печи. Верхний зазор обеспечить не менее 30 мм для циркуляции воздуха.

При невозможности обеспечения зазоров, требуемых производителем, необходимо нишу, в которой установлена печь, оборудовать постоянно работающей вытяжной вентиляцией.

4.5 После установки убедитесь в надежном закреплении устройства.

ВНИМАНИЕ!

1. ПОДКЛЮЧЕНИЕ ПЕЧИ ОСУЩЕСТВЛЯЕТСЯ К СЕТИ ПЕРЕМЕННОГО ТОКА ~220В. ПОДКЛЮЧЕНИЕ К СЕТИ ПОСТОЯННОГО ТОКА ПРИВЕДЕТ К НЕМЕДЛЕННОМУ ВЫХОДУ ИЗ СТРОЯ ПЕЧИ.

4.6 Для обеспечения назначенного срока службы, использование печи необходимо осуществлять согласно руководству по эксплуатации предприятия-изготовителя печи микроволновой P70H20SP-ZS и требованиям раздела 5.

5 Эксплуатационные ограничения

1) Не пытайтесь эксплуатировать печь с открытой дверцей, так как это приведет к вредному воздействию микроволновой энергии. Важно не ломать и не вмешиваться в предохранительные блокировки.

2) **Запрещается** использование посуды размером более диаметра стеклянного подноса 245 мм. Это может привести к повреждению печи или стеклянной пластины, что сокращает срок службы печи и может привести к возникновению опасной ситуации.

3) **Запрещается** во время движения поезда разогревать жидкие пищевые продукты в открытой посуде допускающей расплёскивание, что может повлечь за собой выход печи из строя и/или сокращение срока службы изделия.

4) **Запрещается** допускать пригорание продуктов.

5) **Запрещается** жидкости и другие продукты питания нагревать в герметичных контейнерах, так как они могут взорваться.

Внимание: Нагрев напитков в микроволновой печи может привести к задержке бурного кипения, поэтому при обращении с контейнером необходимо соблюдать осторожность.

6) При непрерывной или непрерывно-периодической работе печи на максимальном уровне мощности более 30 минут, **необходим технический перерыв** не менее 10 минут.

7) Если печь не используется, то всегда выставляйте переключатель таймера в положение "0".

8) Если печь не содержать в чистоте, то это может повредить ее поверхность, а также сократит срок службы печи и приведет к возникновению опасной ситуации.

9) **Запрещается** при удалении загрязнений использовать абразивные чистящие изделия и порошки, агрессивные химические средства и пары.

10) Следите за тем, чтобы на уплотнительных прокладках дверцы печи не скапливались грязь или остатки пищи.

Внимание: Если дверца или уплотнительные прокладки повреждены, не включайте печь, пока не будет произведен ремонт квалифицированным специалистом.

11) **Запрещается** использовать внутренний объем печи в качестве хранилища для предметов. Если вы не пользуетесь печью в данный момент, не оставляйте внутри нее посуду, кухонную утварь или продукты.

12) **Внимание:** любому лицу, кроме сервисного агента или лица с аналогичной квалификацией, опасно выполнять какие-либо операции по обслуживанию или ремонту, связанные со снятием крышки, обеспечивающей защиту от воздействия микроволновой энергии.

13) Рекомендации по использованию посуды приведены в руководстве предприятия-изготовителя.

6 Маркировка, пломбирование, упаковка

6.1 Маркировка изделия приведена на шильде, расположенном на левой боковине устройства.

6.2 Изделие опломбировано наклейками (гарантийными стикерами), которые являются индикатором вмешательства во внутреннее устройство изделия. Снимать пломбы наклейки имеет право только гарантийно-сервисная служба ООО «Элк», с последующей установкой пломб ОГСО. Какое-либо повреждение пломб лишает изделие гарантии.

6.3 Изделие упаковано в гофрокороб картонный 3-х слойный согласно АВДБ.687240.115 УЧ. Эксплуатационная документация помещена внутрь печи.

7 Хранение

Условия хранения изделия-2(С) по ГОСТ 15150.

8 Транспортирование

8.1 Условия транспортирования изделия в части воздействия механических факторов-Л по ГОСТ 23216, в части воздействия климатических факторов-З(ЖЗ) по ГОСТ 15150.

8.2 Изделие может транспортироваться всеми видами закрытого транспорта, кроме негерметизированных отсеков самолётов.

8.3 Во время погрузочно-разгрузочных работ и транспортировании коробка не должны подвергаться резким ударам и воздействию атмосферных осадков. Способ укладки коробов на транспортное средство должен исключать их перемещение.

9 Техническое обслуживание и ремонт

9.1 Целью технического обслуживания является проведение мероприятий, направленных на поддержание изделия в исправном состоянии между плановыми обслуживаниями и ремонтами, предупреждение неисправностей и преждевременного выхода из строя.

9.2 Техническое обслуживание изделия включает:

9.2.1 ТО-1 проводится 1 раз в месяц и включает следующие работы:

- 1) осмотр изделия на отсутствие механических повреждений;
- 2) осмотр кабелей и проводов, мест их подключения на предмет целостности и надёжности соединений;
- 3) проверку отсутствия жировых пятен, признаков прогорания и потертостей на слюдяной пластине. При обнаружении дефектов необходимо заменить слюдяную пластину;
- 4) проверку состояния внутренней камеры - отсутствие загрязнений, царапин, потертостей, следов от колёсиков стеклянного подноса;
- 5) проверку отсутствия загрязнений на уплотнительных прокладках дверцы.

9.2.2 ТО-2 проводится 1 раз каждые 3 года и включает следующие работы:

- 1) очистку от грязи пыли вентилятора, двигателя вентилятора, мотора-редуктора, магнетрона, трансформатора, блока управления, редукторов таймера и остальных составляющих внутренней схемы;
- 2) обработку жидкой электроизоляцией контактов и клемм подключения всех внутренних электрических соединений;

3) смазку редукторов таймеров, мотора-редуктора стеклянного подноса, двигателя вентилятора смазкой ЦИАТИМ 221.

9.2.3 Отметки о проведении технического обслуживания занести в таблицу 2.

Таблица 2

Вид ТО	Дата проведения	Обнаруженные дефекты	Отметка об устранении	Должность, ФИО проводившего ТО

10 Свидетельство о приемке

Печь микроволновая АВДБ.687240.115-01

наименование изделия

заводской № _____

Соответствует требованиям технической документации АВДБ.687240.115-01.

Признана годной для эксплуатации

Начальник ОТК

МП _____

личная подпись

расшифровка подписи

год, месяц, число

11 Свидетельство об упаковке

Печь микроволновая АВДБ.687240.115-01

наименование изделия

заводской № _____

упакована ООО «Элк» согласно требованиям, согласованным
наименование предприятия,

с заказчиком.

Дата упаковки _____

Упаковку произвел _____

подпись

Изделие после упаковки принял _____

подпись

12 Гарантийные обязательства

12.1 Гарантийный срок эксплуатации изделия составляет 36 месяцев со дня ввода в эксплуатацию вагона, но не более 42 месяцев со дня отгрузки изделия.

13 Условия гарантии

13.1 Настоящая гарантия не распространяется на следующие случаи:

–если потребитель нарушает правила пользования изделием, указанные в данном паспорте и руководстве по эксплуатации предприятия-изготовителя;

–при возникновении дефекта в результате ошибочных или умышленных действий;

–при поломке изделия вследствие обстоятельств непреодолимой силы (пожар, стихийные бедствия и т.д.);

–при повреждениях, вызванных попаданием внутрь посторонних предметов, жидкостей, насекомых, скопления пыли;

–при механических повреждениях.

13.2 Гарантийное обслуживание и ремонт устройства производится:

ООО «Элк»

Россия, 170001, г. Тверь, тер. Двор Пролетарки д.19 помещение III

тел/факс: (4822) 42-36-72, 42-23-34

e-mail: mail@new.elk.com.ru

14 Сведения об утилизации

14.1 Изделие, непригодное для дальнейшей эксплуатации должно быть утилизировано по правилам, утвержденным в установленном порядке в соответствии с требованиями закона РФ об охране окружающей среды:

ФЗ РФ №89-ФЗ от 24.06.1998г. (ред. от 30.12.2008) «Об отходах производства и потребления» (принят ГД ФС РФ 22.05.1998) (с изм. и доп., вступившими в силу с 01.01.2010, 25.06.2012);

ФЗ РФ №7-ФЗ от 10.01.2002г. «Об охране окружающей среды»;

ФЗ РФ №169-ФЗ от 29.12.2000 (Правовые основы обращения с отходами производства и потребления и вовлечение таких отходов в хозяйственный оборот в качестве дополнительного сырья).

15 Сведения о рекламациях

15.1 В случае выхода из строя изделий в течение гарантийного срока эксплуатации, потребителем составляется рекламационный акт.

15.2 Рекламационный акт должен содержать:

- заводской номер изделия;

- дату ввода в эксплуатацию;

- дату возникновения отказа (неисправности);
- основные данные режима эксплуатации;
- внешние проявления неисправности, причины снятия изделия с эксплуатации;
- дату составления акта-рекламации;
- подпись составителя.

15.3 Изделие, снятое с эксплуатации по причине неисправности, следует вместе с настоящим паспортом и актом-рекламацией направить предприятию изготовителю по адресу, указанному в п.13.2.

15.4 Рекламации на изделие, направляемое для гарантийного ремонта, не имеющее паспорта, акта-рекламации, подвергавшееся разборке потребителем, не рассматриваются и не удовлетворяются.

16 Лист регистрации изменений

Изм	Номера листов (страниц)				Всего листов (страниц) в документе	№ документа	Входящий № сопроводительно го документа и дата	Подпись	Дата
	Измене нных	Замене нных	Новых	Изъятых					