

34 6826

ПЕЧЬ МИКРОВОЛНОВАЯ
МЕНУМАСТЕР RFS518TS

ПАСПОРТ

АВДБ.687240.116 ПС

Печь микроволновая Menumaster RFS518TS доработана по технической документации АВДБ.687240.116 до группы воздействия внешних механических факторов М 25 по ГОСТ 17516.1-90 и предназначена для установки и эксплуатации на пассажирских вагонах подвижного состава железных дорог в условиях повышенных транспортных вибраций.

Перед эксплуатацией необходимо внимательно ознакомиться с руководством по эксплуатации предприятия-изготовителя печи микроволновой Menumaster RFS518TS.

1 Основные сведения об изделии

Печь предназначена для приготовления пищи, разогревания и размораживания пищевых продуктов. Печь дополнительно оборудована установочными элементами для неподвижного закрепления на плоской горизонтальной поверхности.

2 Основные технические данные

2.1 Напряжение питания 220 ($\pm 20\%$) В переменного тока частотой 50($\pm 2\%$) Гц.

2.2 Номинальная микроволновая мощность – не более 1800 Вт

2.3 Объем камеры 34л.

2.4 Степень защиты IP 21 по ГОСТ 14254-96

2.5 Вес – 33 кг

2.6 Условия эксплуатации:

Диапазон рабочих температур от плюс 5 °С до плюс 45 °С. Работоспособность сохраняется после пребывания в нерабочем состоянии при температуре до минус 50 °С.

2.7 Остальные технические характеристики согласно эксплуатационной документации завода-изготовителя.

3 Комплектность

3.1 Комплектность поставки указана в таблице 1

Таблица 1

Наименование	Кол-во
Печь микроволновая Menumaster RFS518TS	1 шт
Защитный экран	1 шт
Руководство пользователя	1 шт
АВДБ.687240.116 ПС	1 шт
Упаковка	1 шт

4 Установка печи

4.1 Установка печи осуществляется на штатное место согласно документации на вагон. Закрепление печи осуществляется с помощью крепежных элементов диаметром 8 мм в соответствии с рисунком 1.

4.2 Порядок установки:

- на штатное место установить защитный экран из нержавеющей стали, совместив отверстия экрана и соответствующие отверстия места установки;
- установить печь;
- выполнить закрепление с помощью крепежных элементов.

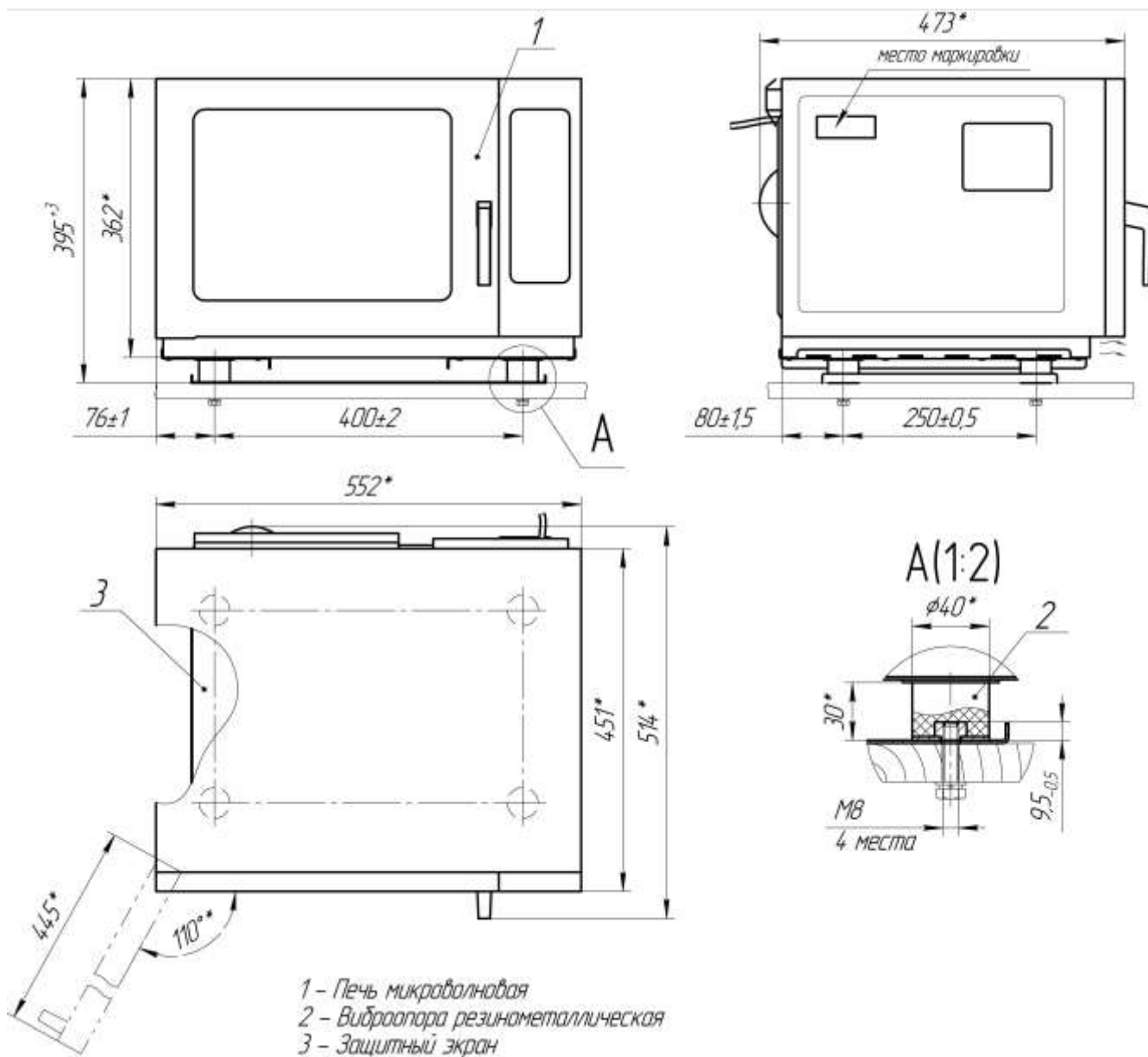


Рисунок 1

5 Маркировка, пломбирование, упаковка

65.1 Маркировка изделия приведена на шильде, расположенном на левой боковине устройства.

5.2 Изделие опломбировано наклейками (гарантийными стикерами), которые являются индикатором вмешательства во внутреннее устройство изделия. Снимать пломбы наклейки имеет право только гарантийно-сервисная служба ООО «Элк», с последующей установкой пломб ОГСО. Какое-либо повреждение пломб лишает изделие гарантии.

5.3 Изделие упаковано в гофрокороб картонный 3-х слойный согласно АВДБ.687240.115УЧ. Эксплуатационная документация помещена внутрь печи.

6 Хранение

Условия хранения изделия-2(С) по ГОСТ 15150-69.

7 Транспортирование

7.1 Условия транспортирования изделия в части воздействия механических факторов-Л по ГОСТ 23216-78, в части воздействия климатических факторов-З(ЖЗ) по ГОСТ 15150-69.

7.2 Изделие может транспортироваться всеми видами закрытого транспорта, кроме негерметизированных отсеков самолётов.

7.3 Во время погрузочно-разгрузочных работ и транспортировании короба не должны подвергаться резким ударам и воздействию атмосферных осадков. Способ укладки коробов на транспортное средство должен исключать их перемещение.

8 Техническое обслуживание и ремонт

8.1 Целью технического обслуживания является проведение мероприятий, направленных на поддержание изделия в исправном состоянии между плановыми обслуживаниями и ремонтами, предупреждение неисправностей и преждевременного выхода из строя.

9 Свидетельство о приемке

Печь микроволновая Menumaster RFS518TS
наименование изделия

заводской № _____

Доработка соответствует требованиям технической документации
АВДБ.687240.116.

Признана годной для эксплуатации

Начальник ОТК

МП _____
личная подпись

расшифровка подписи

год, месяц, число

10 Свидетельство об упаковке

Печь микроволновая Menumaster RFS518TS
наименование изделия

заводской № _____

упакована ООО «Элк» согласно требованиям, согласованным
наименование предприятия,

с заказчиком.

Дата упаковки _____

Упаковку произвел _____
подпись

Изделие после упаковки принял _____
подпись

11 Гарантийные обязательства

11.1 Гарантийный срок эксплуатации изделия составляет 36 месяцев со дня
ввода в эксплуатацию вагона, но не более 42 месяцев со дня отгрузки изделия.

12 Условия гарантии

12.1 Настоящая гарантия не распространяется на следующие случаи:

–если потребитель нарушает правила пользования изделием, указанные в данном паспорте и руководстве по эксплуатации предприятия-изготовителя;

–при возникновении дефекта в результате ошибочных или умышленных действий;

–при поломке изделия вследствие обстоятельств непреодолимой силы (пожар, стихийные бедствия и т.д.);

–при повреждениях, вызванных попаданием внутрь посторонних предметов, жидкостей, насекомых, скопления пыли;

–при механических повреждениях.

12.2 Гарантийное обслуживание и ремонт устройства производится:

ООО «Элк»

Россия, 170001, г. Тверь, тер. Двор Пролетарки д.19 помещение III

тел/факс: (4822) 42-36-72, 42-23-34

e-mail: mail@new.elk.com.ru

13 Сведения об утилизации

13.1 Изделие, непригодное для дальнейшей эксплуатации должно быть утилизировано по правилам, утвержденным в установленном порядке в соответствии с требованиями закона РФ об охране окружающей среды:

ФЗ РФ №89-ФЗ от 24.06.1998г. (ред. от 30.12.2008) «Об отходах производства и потребления» (принят ГД ФС РФ 22.05.1998) (с изм. и доп., вступившими в силу с 01.01.2010, 25.06.2012);

ФЗ РФ №7-ФЗ от 10.01.2002г. «Об охране окружающей среды»;

ФЗ РФ №169-ФЗ от 29.12.2000 (Правовые основы обращения с отходами производства и потребления и вовлечение таких отходов в хозяйственный оборот в качестве дополнительного сырья).

14 Сведения о рекламациях

14.1 В случае выхода из строя изделий в течение гарантийного срока эксплуатации, потребителем составляется рекламационный акт.

14.2 Рекламационный акт должен содержать:

- заводской номер изделия;
- дату ввода в эксплуатацию;
- дату возникновения отказа (неисправности);
- основные данные режима эксплуатации;
- внешние проявления неисправности, причины снятия изделия с эксплуатации;
- дату составления акта-рекламации;
- подпись составителя.

15.3 Изделие, снятое с эксплуатации по причине неисправности, следует вместе с настоящим паспортом и актом-рекламацией направить предприятию и по адресу, указанному в п.12.2.

15.4 Рекламации на изделие, направляемое для гарантийного ремонта, не имеющее паспорта, акта-рекламации, подвергавшееся разборке потребителем, не рассматриваются и не удовлетворяются.

Лист регистрации изменений

Изм	Номера листов (страниц)				Всего листов (страниц) в документе	№ документа	Входящий № сопроводительного документа и дата	Подпись	Дата
	Измененных	Замененных	Новых	Изъятых					